



SERVIÇO AUTÔNOMO DE ÁGUA E ESGOTO
Autarquia Municipal – Lei de criação nº 67 de 29-07-1957
CNPJ: 27.834.977/0001-60

OF/SAAE-LIN Nº 397/2019

Linhares-ES, 9 de julho de 2019.

Ao Vereador
Sr. RICARDO BONOMO VASCONCELOS
Presidente da Câmara Municipal
Av. José Tech, 1021, Centro
29900-220 – Linhares-ES

Assunto: Resposta ao Ofício nº 180/2019 – Protocolo CML nº 3200/2019 – Processo SAAE-LIN nº 971/2019.

Senhor Presidente,

Em atenção à solicitação contida no ofício em epígrafe, encaminhamos anexas cópias do relatório da Seção de Projetos e Obras e da Norma Técnica 16/2010, do Corpo de Bombeiros Militar do Estado do Espírito Santo.

Colocamo-nos à disposição para quaisquer outros esclarecimentos.

Atenciosamente.

FELIPE COSTA AZEREDO
Diretor Geral
Mat. 924

DESPACHO

Processo Nº 971/2019

Ao Diretor de Operações e Obras

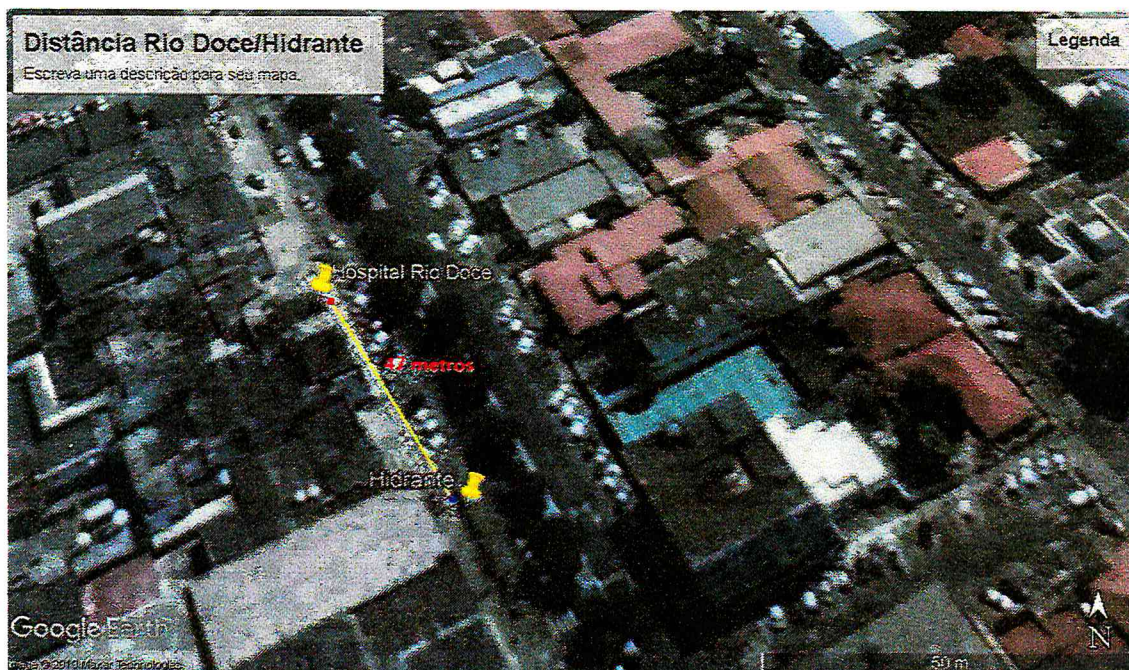
Em resposta ao requerimento do nobre vereador, tem-se que segundo a Norma Técnica 16/2010 – Hidrante Urbano de Coluna da CBMES (Corpo de Bombeiros Militar do Estado do Espírito Santo), em anexo, é obrigatório a instalação de hidrante urbano de coluna em edificações com altura superior a 12 metros e/ou área construída total superior a 2.000m² (dois mil metros quadrados), num raio de ação máximo de 80 (oitenta) metros.

Como foi solicitado a análise para o Hospital Rio Doce, Hemoes e DML, as três edificações já possuem hidrantes dentro da norma atendida, com suas localizações apresentadas nas fotos a seguir:



Hidrante de coluna localizado num raio de até 80 metros que por norma atende o Hospital Rio Doce,

com a seguinte coordenada geográfica S 19°23'54,2"/ W 040°04'12,8"

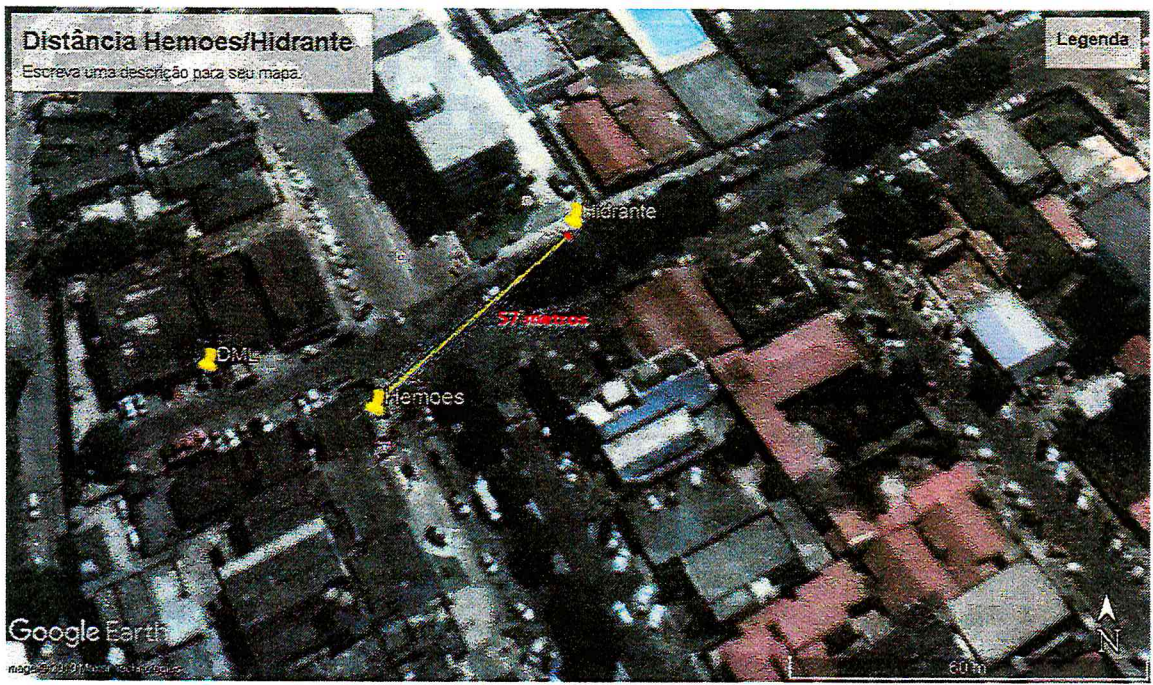


Hidrante de coluna localizado num raio de até 80 metros que por norma atende o Hemoes e DML,



SERVIÇO AUTÔNOMO DE ÁGUA E ESGOTO
Autarquia Municipal – Lei de criação nº 67 de 29-07-1957
CNPJ: 27.834.977/0001-60

com a seguinte coordenada geográfica S 19°23'50,04" / W 040°04'13,4"



Portanto do ponto de vista técnico todas as edificações citadas no requerimento já possuem hidrantes que atendem as necessidades no que tange a prevenção e o combate a possíveis incêndios.



014

SERVIÇO AUTÔNOMO DE ÁGUA E ESGOTO
Autarquia Municipal – Lei de criação nº 67 de 29-07-1957
CNPJ: 27.834.977/0001-60

É o relatório,

Linhares, 08 de julho de 2019

Ygor Ramos Coutinho
Assessor técnico graduado
Mat. 895

GOVERNO DO ESTADO DO ESPÍRITO SANTO
CORPO DE BOMBEIROS MILITAR
CENTRO DE ATIVIDADES TÉCNICAS



NORMA TÉCNICA 16/2010
HIDRANTE URBANO DE COLUNA

SUMÁRIO

- 1 OBJETIVO
- 2 APLICAÇÃO
- 3 REFERÊNCIAS NORMATIVAS E BIBLIOGRÁFICAS
- 4 DEFINIÇÕES
- 5 PROCEDIMENTOS
- 6 DISPOSIÇÕES GERAIS

ANEXOS

- A - CORES-PADRÃO DE IDENTIFICAÇÃO
- B - ESQUEMA DE INSTALAÇÃO
- C - POSICIONAMENTO NO PASSEIO PÚBLICO

PREFÁCIO

Parte Geral:



GOVERNO DO ESTADO DO ESPÍRITO SANTO CORPO DE BOMBEIROS MILITAR

PORTARIA N.º 190 - R, DE 04 DE MARÇO DE 2010.

Aprova a Norma Técnica nº 16/2010, que disciplina os procedimentos referentes a hidrante urbano de coluna.

O CORONEL BM COMANDANTE GERAL DO CORPO DE BOMBEIROS MILITAR, no uso de suas atribuições legais e tendo em vista o disposto no inciso XII do art. 2º do Regulamento do Comando Geral do Corpo de Bombeiros Militar do Estado do Espírito Santo, aprovado pelo Decreto n.º 689-R, de 11.05.01, c/c o art. 2º da Lei nº 9.269, de 21 de julho de 2009 e regulamentado pelo Decreto Estadual nº 2423-R, de 15 de dezembro de 2009,

RESOLVE:

Art. 1º Aprovar a Norma Técnica nº 16/2010 do Centro de Atividades Técnicas, que disciplina os procedimentos referentes a hidrante urbano de coluna.

Art. 2º Esta Portaria entrará em vigor na data da publicação.

Art. 3º Revogam-se as disposições em contrário.

Vitória, 04 de março de 2010.

FRONZIO CALHEIRA MOTA – CEL BM
Comandante Geral do CBMES

Publicada no Diário Oficial de 15 de março de 2010.

1 OBJETIVO

Esta Norma Técnica define a exigência, a quantidade e os locais de instalação de hidrantes urbanos de coluna ao longo da rede pública nas áreas urbanizadas do Estado do Espírito Santo.

2 APLICAÇÃO

Esta Norma Técnica se aplica à instalação de hidrantes urbanos de coluna na rede pública de distribuição de água exigida em edificações, loteamentos e desmembramentos nas áreas urbanizadas dos municípios do Estado do Espírito Santo.

3 REFERÊNCIAS NORMATIVAS E BIBLIOGRÁFICAS

ABNT NBR 5667-1 – Hidrantes Urbanos de Incêndio de Ferro Fundido Dúctil: Hidrantes de Coluna;

ABNT NBR 12218 – Projeto de Rede de Distribuição de Água para Abastecimento Público;

Decreto 2.423-R, de 15 de dezembro de 2009;

Instrução Técnica nº 34/2004 – CBPMESP.

4 DEFINIÇÕES

Para efeitos desta Instrução Técnica, aplicam-se as definições constantes da NT 03 – Terminologia de Segurança Contra Incêndio e Pânico.

5 PROCEDIMENTOS

5.1 Das exigências de instalação

5.1.1 Todos os loteamentos e desmembramentos efetuados em zonas urbanas devem possuir hidrantes urbanos de coluna, devendo ser instalados de acordo com as exigências desta norma técnica.

5.1.2 É obrigatória a instalação de hidrante urbano de coluna para as seguintes edificações:

- a) edificações com altura superior a 12,0 m;
- b) edificações com área construída total superior a 2.000 m² (dois mil metros quadrados).

5.1.3 Somente será aceita a instalação de hidrantes urbanos do tipo “coluna” conforme as especificações da ABNT NBR 5667-1.

5.2 Das quantidades e localização dos hidrantes

5.2.1 Deverão ser observados os seguintes parâmetros para o projeto:

5.2.1.1 Loteamentos industriais:

a) os hidrantes urbanos de coluna terão, cada um, um raio de ação de, no máximo, 300 (trezentos) metros, devendo atender a toda área do loteamento;

b) o hidrante urbano de coluna mais desfavorável deverá fornecer uma vazão mínima de 2.000 L/min, sendo que haverá, no mínimo, 2 (dois) hidrantes urbanos de coluna no loteamento.

5.2.1.2 Demais loteamentos e condomínios horizontais:

a) os hidrantes urbanos de coluna terão, cada um, um raio de ação de, no máximo, 300 (trezentos) metros, devendo atender a toda área do loteamento;

b) o hidrante urbano de coluna mais desfavorável deverá fornecer uma vazão entre 1.000 L/min e 2.000 L/min, sendo que haverá, no mínimo, 2 (dois) hidrantes de coluna no loteamento.

5.2.1.3 Edificações:

a) as edificações cuja instalação de hidrantes urbanos é obrigatória deverão possuir um hidrante urbano de coluna localizado num raio de ação máximo de 80 (oitenta) metros, com centro no eixo da fachada da edificação;

b) o hidrante urbano de coluna deverá fornecer uma vazão entre 1.000 L/min e 2.000 L/min.

5.2.2 Os hidrantes urbanos de coluna serão instalados em rede de diâmetro nominal mínimo de 100 mm.

5.3 Da sinalização e identificação

5.3.1 É de responsabilidade do Município em que estiverem instalados hidrantes urbanos de coluna, a demarcação e sinalização dos locais onde estiverem acoplados, definindo áreas privativas para o estacionamento de viaturas do CBMES.

5.3.2 Os hidrantes urbanos de coluna devem possuir pintura de acabamento externo em esmalte sintético à base de resina alquídica, monocomponente, acabamento semibrilho, de espessura de película seca de no mínimo 40µm, na cor vermelha 5 R 4/14, do padrão *Munsell Book of Color*. A cúpula e os tampões dos bujões dos hidrantes devem possuir cores que identifiquem a capacidade de vazão da rede de abastecimento, conforme o padrão definido no Anexo A.

5.4 Da instalação e manutenção dos hidrantes urbanos de coluna

5.4.1 O proprietário ou loteador deverá providenciar o assentamento dos hidrantes urbanos de coluna exigidos para a edificação, loteamento ou condomínio horizontal, solicitando à concessionária local dos serviços de água e esgotos a interligação do aparelho à rede de abastecimento de água, indicando o local de instalação conforme os parâmetros mínimos exigidos nesta norma técnica.

5.4.2 Os hidrantes urbanos de coluna serão preferencialmente instalados nas esquinas das vias públicas e no meio das grandes quadras.

5.4.3 A concessionária local dos serviços de águas e esgotos é responsável pelo projeto, interligação, substituição, manutenção e abastecimento de água dos hidrantes urbanos de coluna.

5.4.4 Os hidrantes urbanos de coluna serão instalados até que toda a área urbana e distritos do município sejam totalmente atendidos por este benefício, após o que, ele poderá ser estendido à área rural.

5.4.5 Recomenda-se que a concessionária local dos serviços de água e esgotos, ao implantar novas redes de distribuição de água ou substituir as antigas, faça a previsão e a instalação dos hidrantes urbanos de coluna.

5.4.6 O Corpo de Bombeiros solicitará à concessionária local dos serviços de água que indique a localização dos hidrantes urbanos de coluna em mapa circunstanciado, mantendo-o constantemente atualizado.

5.4.7 O Corpo de Bombeiros da área fará regularmente a inspeção dos hidrantes urbanos de coluna e solicitará à concessionária local dos serviços de água o conserto dos defeitos constatados, de forma a mantê-los sempre em perfeitas condições de funcionamento.

5.4.8 A unidade do Corpo de Bombeiros daquela determinada área de atuação enviará a concessionária local dos serviços de água e esgoto cópia do relatório com o resultado dos testes da vazão dos hidrantes de coluna para avaliação do desempenho da rede.

b) o raio de ação do hidrante.

Alexandre dos Santos Cerqueira – Ten Cel BM
Chefe do Centro de Atividades Técnicas

6 DISPOSIÇÕES GERAIS

6.1 O uso dos hidrantes é privativo do CBMES e da concessionária de água, e a utilização indevida e por pessoas não autorizadas constitui-se em infração, sem prejuízo das demais sanções legais cabíveis.

6.2 As edificações que possuem exigência de instalação de hidrantes urbanos de coluna somente receberão o Alvará de Licença do Corpo de Bombeiros (ALCB) após a inspeção e verificação do funcionamento dos hidrantes urbanos exigidos.

6.3 Recomenda-se que a concessionária local dos serviços de água e esgotos ou a prefeitura municipal somente assine o “aceite” da rede de distribuição de água de loteamentos ou desmembramentos, após a inspeção e testes dos hidrantes urbanos de coluna e a verificação de que foram instalados conforme projeto aprovado, além do cumprimento dos demais requisitos desta norma técnica.

6.4 O disposto no item anterior aplica-se igualmente aos loteamentos implantados pela administração direta ou indireta.

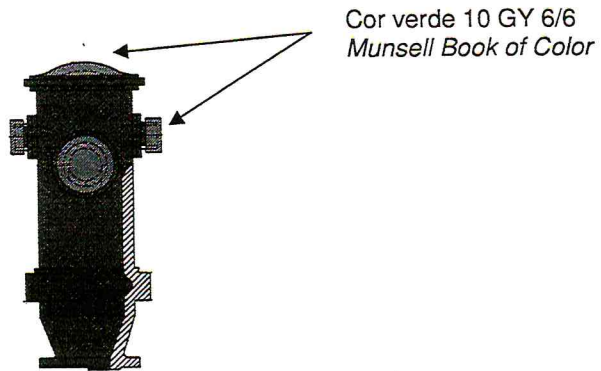
6.5 Os parâmetros básicos de segurança contra incêndio e pânico, referentes a esta Norma Técnica, que devem constar no Projeto Técnico são os seguintes:

a) posicionamento dos hidrantes na planta de situação/localização;

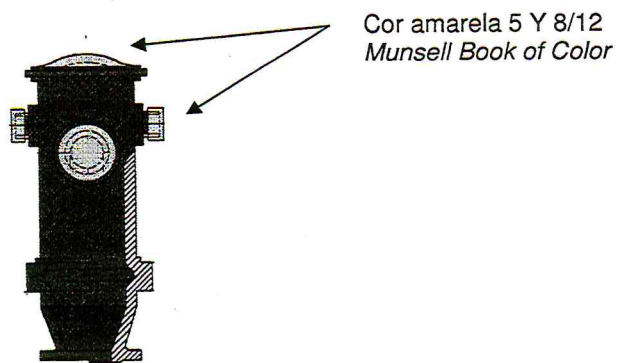
ANEXO A

Cores-padrão para a identificação da vazão dos hidrantes de coluna

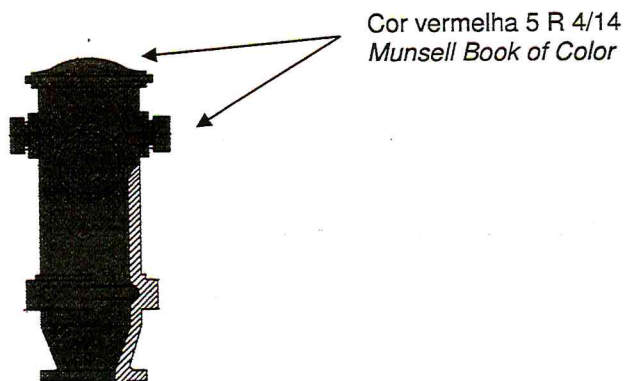
a) Hidrante com vazão maior do que 2.000 litros por minuto.



b) Hidrante com vazão de 1.000 a 2.000 litros por minuto.

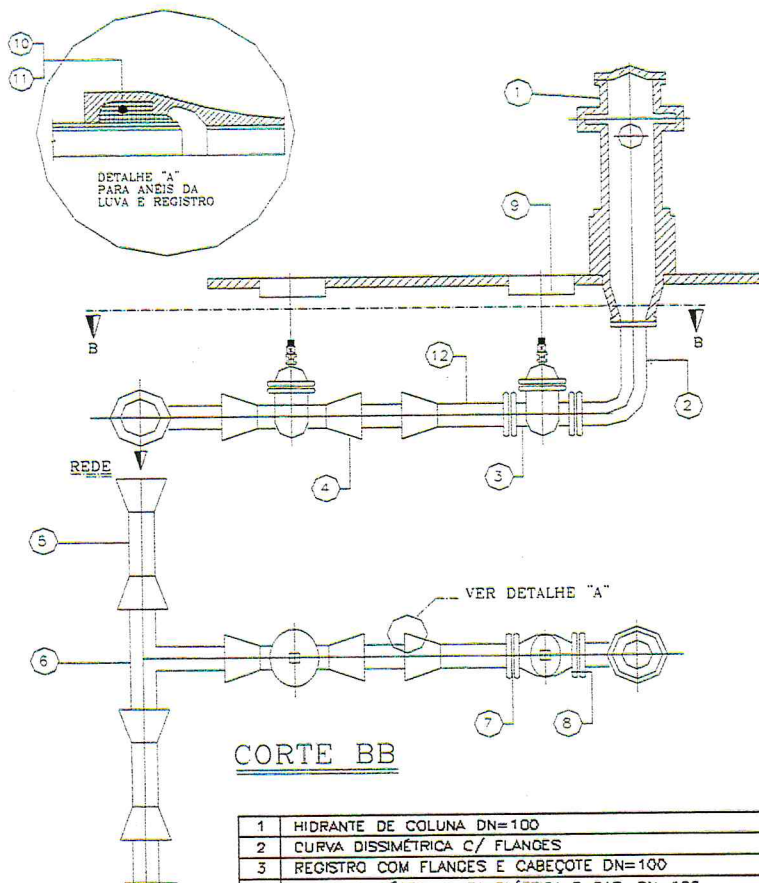


c) Hidrante com vazão menor do que 1.000 litros por minuto.



ANEXO B

Esquema de instalação do hidrante de coluna e relação de seus componentes



1	HIDRANTE DE COLUNA DN=100	1
2	CURVA DISSIMÉTRICA C/ FLANGES	1
3	REGISTRO COM FLANGES E CABEÇOTE DN=100	1
4	REGISTRO DÚCTIL JUNTA ELÁSTICA E CAS. DN=100	1
5	LUVAS JUNTA ELÁSTICA DN= *	2
6	TE PONTA-PONTA * x 100	1
7	ARRUELA DE BORRACHA P/ FLANGE DN=100 (REGISTRO/HIDRANTE)	3
8	PARAFUSOS 5/8" x 3 1/2" (REGISTRO/HIDRANTE)	24
9	TAMPA P/ REGISTRO	1
10	ANEL DE BORRACHA P/ JUNTA ELÁSTICA DN=* (P/LUVAS)	4
11	ANEL DE BORRACHA P/ JUNTA ELÁSTICA DN=100 (REGISTRO/EXTR.)	3
12	EXTREMIDADE BOLSA JUNTA ELÁSTICA x FLANGE DN=100	1

OBS= (*) DIÂMETRO NOMINAL DA REDE.

ANEXO C

Posicionamento do hidrante de coluna no passeio público

VIA PÚBLICA

GUIA

CALÇADA

